

tapflo®

ДЕМПФЕР ПУЛЬСАЦИИ DPT

2024 | 1



» All about your flow®

www.tapflo.uz

» All about your flow®

Мы гордимся тем, что с 1980 года привносим в отрасль свой богатый опыт и знания в области насосного оборудования, а также поставляем широкий ассортимент высококачественной продукции для различных промышленных применений. Мы поставляем лучшие решения и поддержку для ряда гигиенических, санитарных и промышленных применений, делая все возможное, чтобы обеспечить отличный сервис для наших клиентов по всему миру.

Tapflo - это семейная компания, основанная в городе Кунгэльв, Швеция. За прошедшие годы компания превратилась в группу Global Tapflo с филиалами и дистрибьюторами, представленными практически в каждом уголке мира.

Наш широкий ассортимент насосов премиум-класса разработан и произведен в Европе и распространяется по всему миру, обеспечивая нашим клиентам наилучшие решения и сервис для различных гигиенических, санитарных и промышленных применений.

Наши ценности - ответственность, качество и простота отражены как в нашем продукте, так и в деловом подходе.

Для быстрого, гибкого обслуживания высококачественными продуктами, доступные по всему миру, выбирайте Tapflo.



Качество сертифицировано

В Tapflo качество является нашим главным приоритетом. В результате, наши производственные стандарты, как и качество продукции, соответствуют различным всемирно признанным стандартам сертификации и контроля качества. Производственный процесс Tapflo сертифицирован в соответствии с ISO 9001: 2015, подтверждая, что наши процессы соответствуют предъявленным требованиям, являются эффективными, ориентированными на клиента и постоянно совершенствуются.



Ценности Tapflo

Наша культура - в наших ценностях

Ответственность

Компания существует более 37 лет на рынке промышленности. Мы отличаемся от наших конкурентов нашей готовностью превзойти ожидания клиентов, быстротой и гибкостью. Наша культура основана на духе единения, энтузиазма и честности. Мы пришли со всего мира, но мы разделяем одни и те же ценности, и мы уважаем друг друга. Нас объединяет одна идея.

Качество

Мы понимаем, что в нашей работе самое главное это качество, поэтому мы фокусируемся на каждой мелочи. Мы разделяем общую страсть к постоянному поиску более производительных и эффективных способов предоставления ценности для наших клиентов. Являясь производителем, мы контролируем полный процесс как с точки зрения наших продуктов, так и с точки зрения того, как мы работаем внутри страны. Именно поэтому мы производим насосы высочайшего качества в нашем сегменте.

Простота

У нас есть высказывание: «Простота - это искусство», что означает, что мы стараемся найти простые и несложные решения во всем. Проще говоря, мы можем сосредоточиться на существенном, например, на проектировании простых насосов с небольшим количеством компонентов. Для нас это ключ к успеху; стремиться упростить то, что сложно.

Демпфер пульсации DPT

Значительно меньше пульсации | вибрации | стуков

Демпферы пульсаций DPT снижают пульсацию, вибрацию и удары в трубопроводе до 80 % за счет использования напорного корпуса из нержавеющей стали с армированным резиновым шлангом, окруженным объемом воздуха.

Доказанная эффективность

снижение пульса до

80%



Соединение воздуха с манометром защищено кожухом из **AISI 304**.

Корпус из **AISI 304**

Модульная система фланцев

Фланцевые соединения из **AISI 304**



Сертификаты могут различаться в зависимости от материала исполнения конкретного изделия.

Характеристики и преимущества



Сокращает время простоя и расходы на техническое обслуживание

Легко чистить - внутренняя часть шланга и фитинги являются единственными частями, контактирующими с жидкостью



Для различных насосов

Предназначен для перистальтических насосов, но также подходит для других типов насосов.



Сертифицированный дизайн

В соответствии с европейской директивой PED 2014/68/EC



Для сложных жидкостей

Может использоваться для перекачки абразивных, агрессивных, вязких жидкостей с частицами размером до 20 % от внутреннего диаметра шланга.



Подъемные проушины (опция)

Для лучшего манипулирование и безопасности на работе

Принцип работы



Шланг с жидкостью и частицами внутри
Сжатый воздух или азот

Шланговые насосы из-за своей конструкции создают пульсации.

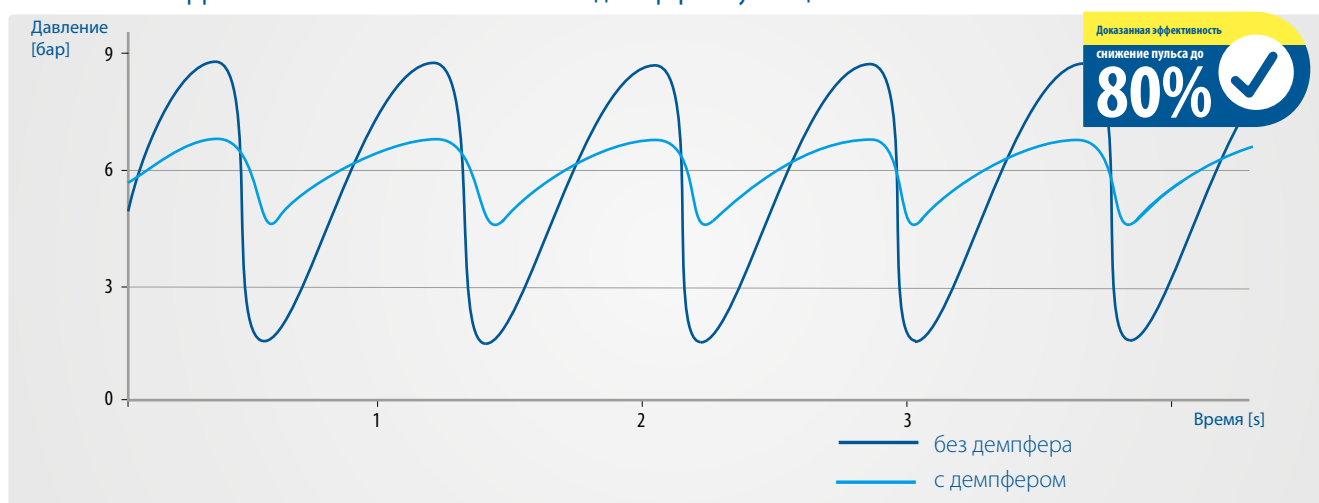
Это происходит, когда башмак отходит от шланга после сжатия на стороне нагнетания насоса. Сжатый шланг шлангового насоса возвращается к своей первоначальной форме, при этом объем на выходе из насоса увеличивается. Это приводит к падению давления на нагнетательном трубопроводе установки, вызывая нежелательные вибрации и удары по трубопроводу.

Демпферы пульсаций Tarflo DPT уменьшают эти пульсации до 80% за счет использования резервуара с армированным шлангом внутри, один раз заполненного сжатым воздухом или азотом.

Следовательно, срок службы шланга в шланговом насосе, надежность самого насоса, а также производительность установки полностью оптимизированы.

Эффект демпфирования

Изменение эффективности нагнетательной линии с демпфером пульсаций и без него.



Демпферы пульсаций Tarflo DPT преобразуют пульсирующий поток в более линейный. Демпфер, установленный на выходе насоса (голубой), уменьшает пульсацию потока по сравнению с демпфером без него (темно-синий).

Доказанное снижение пульсации до 80%. Использование демпфера пульсаций — наиболее эффективный способ улучшить производительность вашей системы за счет уменьшения пульсаций потока, а также их негативного воздействия на системы трубопровода.



Демпферы могут работать в вертикальном или горизонтальном положении.

Демпфер должен быть установлен как можно ближе к стороне нагнетания насоса.



Доступные соединения



Модульный фланец (стандартный)
Фланец EN 1092-1 PN16 или ANSI 150



Гигиеническая арматура
DIN 11851



Соединения Tri-Clamp Зажим DIN 32676
или ASME BPE (DIN32676, серия C)

Доступные материалы шлангов

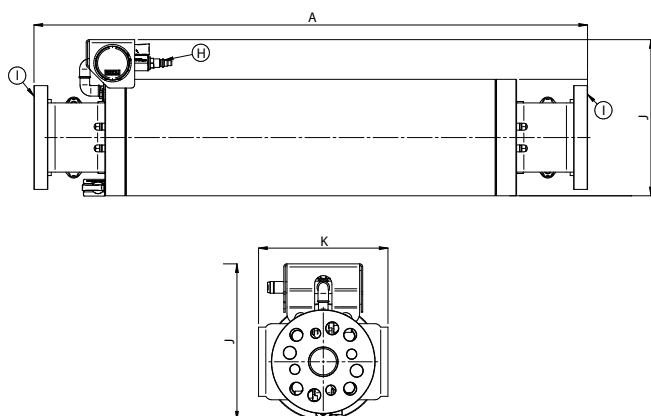
Шланг	ATEX	Промышленность								
		Очистка воды	Керамический	Горнодобывающая промышленность и карьеры	Строительство и сооружения	Химическая	Еда и напитки	Фармацевтическая и косметическая промышленность	Краска, целлюлоза и бумага	Сельское хозяйство и биогаз
Промышленный										
NR	●	●	●	●	●	●			●	●
NBR		●		●		●				●
EPDM	●	●	●	●	●	●	●	●	●	●
CSM		●		●		●				●
Пищевой										
NR FDA								●	●	●
NBR FDA								●	●	
EPDM FDA								●	●	

Материалы, данные и характеристики

Технические характеристики	Размер демпфера			
	DPT40	DPT65	DPT100	DPT125
Размер шлангового насоса	PT 25, PT 32, PT 38, PT 40	PT 51, PT 60, PT 65	PT 80, PT 80L, PT 100	PT 125
Материал корпуса	AISI 304			
Материал шланга (смачиваемый)	Промышленные области применения: NR (стандарт), NBR, EPDM, CSM Применение ATEX: NR, EPDM Пищевые применения: NR FDA, NBR FDA, EPDM FDA			
Материал фитинга (в контакте с жидкостью)	AISI 316L (стандарт), AISI 316L Футеровка из PTFE			
Размер фланца (EN 1092-1)	DN40 (стандарт), DN25, DN32	DN65 (стандарт), DN50	DN100 (стандарт), DN80	DN125 (стандарт)
Тип подключения (необязательный тип подключения)	DIN11851, DIN32676 (серия C), фланец ANSI 150, хомут ASME BPE			
Резьба и размер хомута	DN40 / 1 1/2"	DN65 / 2 1/2"	DN100 / 4"	DN125 / 5"
Подключение сжатого воздуха	DN 7.2 ЗАГЛУШКА Евро (стандарт)			
Размер дренажа	Резьба 1/8" BSP			
Макс. давление воздуха [бар] / [psi]	15 / 217	10 / 145	10 / 145	10 / 145
Макс. давление на выходе [бар] / [psi]	15 / 217	10 / 145	10 / 145	10 / 145
Мин. температура [°C] / [°F]	-20 / -4	-20 / -4	-20 / -4	-20 / -4
Макс. температура* [°C] / [°F]	80 / 176	80 / 176	80 / 176	80 / 176
Вес демпфера [кг] / [фунт]	25 / 55	55 / 121	87 / 192	86 / 190

* не применимо в ATEX

Габариты



Размеры в мм (где не указано иное)

Размеры в дюймах (где не указано иное)

Размер	Размер демпфера			
	DPT40	DPT65	DPT100	DPT125
A	800 31.5	962 37.87	1370 53.94	1370 53.94
E	168 6.61	273 10.75	324 12.76	324 12.76
H	DN7.2	DN7.2	DN7.2	DN7.2
I	DN25-40	DN50-65	DN80-100	DN125
J	226 8.90	336 13.23	386 15.20	386 15.20
K	187 7.36	273 10.75	324 12.76	324 12.76

Кодификация

I. DPT II. 65 III. S IV. R V. 1S3A

I. DPT = демпфер пульсации

II. Размер демпфера пульсации:
40, 65, 100, 125

III. Материал корпуса:
S = AISI 304

IV. Материал шланга:

C = ЦСМ

E = ЭПДМ

F = NBR Управление по санитарному надзору за качеством пищевых продуктов и медикаментов

H = НБК

P = НР

S = NR FDA

W = EPDM FDA

IV. Специальное исполнение:

1. Материал вставки:

пусто = AISI 316L

ST = AISI 316L с тефлоновым покрытием

3. дополнительные соединения:

пусто = фланец EN 1092-1 (стандарт)

A = фланец ANSI 150 фунтов

F = фланец EN 1092-1

(нестандартный размер фланца)

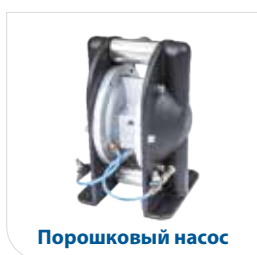
S = зажим ASME BPE (DIN32676, серия C)

T = зажим DIN32676

X = резьба DIN 11851

Ассортимент продукции

Ассортимент продукции



Центробежные насосы

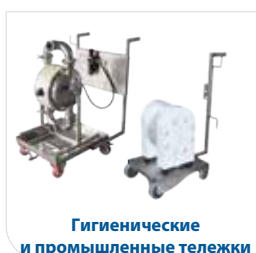
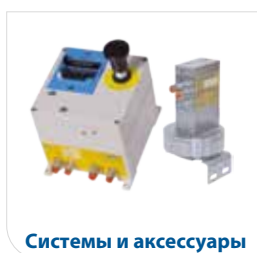


Другие насосы



Системы

Аксессуары для насосов



ТАПФЛО УЗБЕКИСТАН



Узбекистан

Головной офис:

100000, Ташкент, пр. Мустакиллик, 75

Тел./факс: +998 71 237-09-40

E-mail: sales@tapflo.uz

Тапфло Узбекистан является частью международной шведской группы компаний Тапфло

Tapflo представлено во всем мире своими собственными компаниями, которые входят в Tapflo Group и тщательно подобранной дистрибьюторской сетью.

АВСТРАЛИЯ | АВСТРИЯ | АЗЕРБАЙДЖАН | БАХРЕЙН | БЕЛЬГИЯ | БОСНИЯ | БОЛГАРИЯ | БРАЗИЛИЯ | ВЕЛИКОБРИТАНИЯ | ВЕНГРИЯ | ВЬЕТНАМ | ГЕРМАНИЯ | ГОНКОНГ | ГРЕЦИЯ | ГРУЗИЯ | ДАНИЯ | ЕГИПЕТ | ИЗРАИЛЬ | ИНДИЯ | ИНДОНЕЗИЯ | ИОРДАНИЯ | ИРЛАНДИЯ | ИСПАНИЯ | ИТАЛИЯ | ИСЛАНДИЯ | КАЗАХСТАН | КАНАДА | КАТАР | КИТАЙ | КОЛУМБИЯ | КУВЕЙТ | ЛАТВИЯ | ЛИВИЯ | ЛИТВА | МАКЕДОНИЯ | МАЛАЙЗИЯ | МАРОККО | МЕКСИКА | НИДЕРЛАНДЫ | НОВАЯ ЗЕЛАНДИЯ | НОРВЕГИЯ | ОАЭ | ПОЛЬША | ПОРТУГАЛИЯ | РУМЫНИЯ | САУДОВСКАЯ АРАВИЯ | СЕРБИЯ | СИНГАПУР | СЛОВАКИЯ | СЛОВЕНИЯ | США | ТАЙВАНЬ | ТАИЛАНД | ТУРЦИЯ | УЗБЕКИСТАН | УКРАИНА | ФИЛИППИНЫ | ФИНЛЯНДИЯ | ФРАНЦИЯ | ХОРВАТИЯ | ЧЕРНОГОРИЯ | ЧЕХИЯ | ЧИЛИ | ШВЕЦИЯ | ШВЕЙЦАРИЯ | ЮАР | ЮЖНАЯ КОРЕЯ | ЭКВАДОР | ЭСТОНИЯ | ЯПОНИЯ



www.tapflo.uz

Tapflo является зарегистрированным товарным знаком Tapflo AB. Все права защищены.

Информация в этом документе может быть изменена без предварительного уведомления. Воспроизведение любым способом без письменного разрешения Tapflo Group запрещено. Tapflo Group оставляет за собой право вносить изменения в дизайн или детали продукта, а также прекращать выпуск любого продукта или материала без предварительного уведомления.